



НАУЧНО-ПРОИЗВОДСТВЕННОЕ
ОБЪЕДИНЕНИЕ
«СИБИРСКИЙ АРСЕНАЛ»



СИСТЕМА КОНТРОЛЯ
И УПРАВЛЕНИЯ ДОСТУПОМ

Турникеты SA400, SA401



РУКОВОДСТВО ПО ЭКСПЛУАТАЦИИ
САОП.425718.009РЭ

Уважаемый покупатель!

Благодарим Вас за выбор нашей продукции. В создание современных высококачественных технических средств охраны вложены усилия самых разных специалистов ООО НПО «Сибирский Арсенал». Чтобы данное изделие служило безотказно и долго, ознакомьтесь, пожалуйста, с этим руководством. При появлении у Вас пожеланий или замечаний воспользуйтесь контактной информацией, приведенной в конце руководства. Нам важно знать Ваше мнение.

Настоящее руководство по эксплуатации предназначено для изучения принципов работы и эксплуатации полуавтоматических турникетов-триподов SA400 и SA401.

Перед началом работы внимательно изучите настоящее руководство!

ВНИМАНИЕ! Турникет работает от сети переменного тока с напряжением 220 В. Во избежание пожара или поражения электрическим током не подвергайте прибор воздействию дождя или сырости и не эксплуатируйте прибор со снятыми крышками. Строго соблюдайте все меры безопасности. Техническое обслуживание должно производиться только специалистами.

Copyright © 2018 ООО НПО «Сибирский Арсенал». Все права защищены.
ПАРУС[®], PARUS[®] является зарегистрированным товарным знаком ООО НПО «Сибирский Арсенал».

06.03.2018

СОДЕРЖАНИЕ

| | | |
|-----|---|----|
| 1 | Общие сведения | 4 |
| 2 | Технические характеристики | 4 |
| 3 | Режимы работы, индикация | 5 |
| 4 | Комплектность и состав..... | 6 |
| 5 | Описание и работа | 7 |
| 5.2 | Плата контроллера турникета и кросс-плата | 7 |
| 5.1 | Работа турникета с внешним контроллером СКУД | 7 |
| 6 | Пульт управления турникетом | 8 |
| 7 | Режим «Антипаника»..... | 9 |
| 8 | Механизм турникета | 10 |
| 9 | Указание мер безопасности..... | 11 |
| 10 | Порядок установки..... | 12 |
| 11 | Техническое обслуживание..... | 14 |
| 12 | Возможные неисправности и методы их устранения..... | 15 |
| 13 | Хранение и транспортирование..... | 16 |
| 14 | Ограниченная гарантия..... | 16 |
| 15 | Сведения об утилизации..... | 16 |
| 16 | Свидетельство о приемке | 17 |
| 17 | Гарантийные обязательства | 17 |
| 18 | Контактная информация | 17 |
| 19 | Схема соединений | 18 |

Турникеты SA400 и SA401 производства ООО НПО «Сибирский Арсенал», в отличие от турникета SA401-Курс100, предназначены для расширения (дополнения) уже имеющихся проходных на предприятиях, управляемых системами контроля и управления доступом других производителей. Турникеты SA400 и SA401 будут работать в составе СКУД других производителей, обеспечивающих техническое сопряжение с платой контроллера турникета.

В состав турникета SA401 входит источник вторичного электропитания резервированный «Парус 12-1П» исполнение 1 производства ООО НПО «Сибирский Арсенал». В турникет SA400 источник питания 12...14 В и током не менее 1 А должен устанавливаться потребителем.

Особенности:

- Турникет является полуавтоматическим – вращение преграждающих планок осуществляется вручную.
- Пропускная способность – до 30 человек в минуту в режиме «Однократный проход».
- Наличие режима «Антипаника» – все преграждающие планки турникета опущены в вертикальное положение – возможность быстрой эвакуации (см. п.7).
- Узел вращения преграждающих планок турникета (трипода) снабжен механизмом доворота, который после совершения прохода обеспечивает доводку преграждающих планок до исходного положения. Механизм доворота снабжен демпфирующим устройством, обеспечивающим плавную работу турникета.

| Параметр | Значение | |
|--|-----------------|--------------------|
| | SA400 | SA401 |
| Питание | =12...14 В, 1 А | ~220 В ±10%, 50 Гц |
| Рекомендуемый резервный источник электропитания | - | АБ 7 А·ч 12 В |
| Время работы от резервного источника питания (АБ) в режиме «Ожидания» и «Однократный проход» | - | до 12 часов |
| Мощность, потребляемая турникетом | до 10 Вт | - |
| Потребляемая мощность от сети, не более | - | 25 Вт |
| Класс защиты от поражения электрическим током по ГОСТ12.2.007.0 | III | I |
| Контролируемые направления прохода | 2 | |
| Пропускная способность в режиме «Однократный проход» | 30 чел./мин. | |
| Пропускная способность в режиме «Свободный проход» | 60 чел./мин. | |
| Усилие поворота преграждающей планки, не более | 3,5 кгс | |
| Ширина зоны прохода | 600 мм | |

| Параметр | Значение | |
|--|---|-------|
| | SA400 | SA401 |
| Материал | корпус – сталь с полимерным покрытием преграждающие планки – хромированная сталь | |
| Степень защиты оболочкой | IP30 | |
| Габаритные размеры, не более (ширина × глубина × высота) | 720×240×1002 мм (без учёта планок) 720×740×1002 мм (в режиме «Ожидания») | |
| Длина преграждающей планки | 500 мм | |
| Масса без АБ, не более | 30 кг | |
| Средний срок службы, не менее | 10 лет | |
| Средняя наработка на отказ, не менее | 1 500 000 проходов | |
| Габаритные размеры пульта управления, не более | 165×110×45 мм | |
| Масса пульта управления, не более | 0,45 кг | |
| Длина кабеля пульта управления (кабелем не комплектуется) | до 50 м | |
| Условия эксплуатации | | |
| Диапазон рабочих температур | 0 °С ...+40 °С | |
| Относительная влажность воздуха при +25 °С, не более | 90 % | |

Турникет не предназначен для установки на «открытом воздухе» и рассчитан на круглосуточный режим работы. Конструкция турникета не предусматривает его эксплуатацию в условиях воздействия агрессивных сред и во взрывоопасных помещениях.

3

РЕЖИМЫ РАБОТЫ, ИНДИКАЦИЯ

Турникет имеет следующие режимы работы:

- **Режим «Ожидания» (нормальный режим).** Преграждающие планки установлены в рабочее положение (все планки зафиксированы, верхняя планка находится в горизонтальном положении). Турникет ожидает разрешения прохода от контроллера СКУД или от пульта. Индицируется красным.
- **Режим «Однократный проход».** В режиме «Ожидания», при разрешении прохода от контроллера СКУД или при нажатии соответствующей кнопки на пульте, разрешается однократный проход в одном направлении, в течение определённого времени. Индицируется зелёным с соответствующей стороны.
- **Режим «Блокировка».** Преграждающие планки установлены в рабочее положение. Проход заблокирован. Турникет не принимает команды разрешения прохода от контроллера СКУД и команды однократного прохода с пульта. Индицируется красным.
- **Режим «Свободный проход».** Свободное вращение преграждающих планок в обе стороны. Индицируется зелёным.
- **Режим «Антипаника».** Нижние планки опущены в вертикальное положение, верхняя преграждающая планка опускается при первом проходе. Индицируется зелёным.

Режим «Антипаника» имеет высший приоритет, далее, в порядке уменьшения приоритета – «Свободный проход», «Блокировка», «Однократный проход». При

включении режима с более высоким приоритетом, режим с низким приоритетом отключается.

Примечание. Турникет – полуавтоматический: в режимах «Однократный проход» и «Свободный проход», для прохода через преграждающие планки, их следует повернуть вручную. Для отключения режима «Антипаника» следует поднять преграждающие планки в рабочее положение вручную.



Рис.1 Общий вид турникета

| Обозначение | Наименование | Количество, шт. | | Примеч. |
|--------------------|---|-----------------|-------|-----------|
| | | SA400 | SA401 | |
| CAOP.425718.009 | Турникет SA400 | 1 | - | - |
| CAOP.425718.009-01 | Турникет SA401 | - | 1 | |
| — | Трипод (преграждающие планки в сборе) | 1 | 1 | в составе |
| CAOP.425711.003 | Пульт управления турникетом | 1 | 1 | в компл. |
| CAOP.687281.100 | Плата контроллера турникета | 1 | 1 | в составе |
| CAOP.687281.098 | Кросс-плата | 1 | - | в составе |
| CAOP.687281.098-01 | Кросс-плата | - | 1 | в составе |
| CAOP.687281.023-02 | Источник вторичного электропитания резервированный «Парус 12-1П» исполнение 1 (плата) | - | 1 | в составе |
| CAOP.425718.009PЭ | Руководство по эксплуатации | 1 | 1 | - |
| — | Ключ (открывания/закрывания верхней крышки) | 2 | 2 | в компл. |

Турникеты предназначены для расширения (дополнения) уже имеющихся СКУД других производителей.

Турникеты поддерживают создание СКУД следующего типа: пункт прохода с контролем входа/выхода – одна точка доступа с контролем прохода в обоих направлениях.

Турникеты могут работать в составе СКУД любых производителей, обеспечивающих техническое сопряжение с платой контроллера турникета, а так же при управлении с ручного дистанционного пульта управления – см. п.6.

В турникете SA401 к плате источника вторичного электропитания может быть подключен резервный источник питания – аккумуляторная батарея (АБ). Состояние питания индицируется светодиодами на плате источника.

5.1

ПЛАТА КОНТРОЛЛЕРА ТУРНИКЕТА И КРОСС-ПЛАТА

Плата контроллера турникета совместно с кросс-платой служит для обеспечения взаимодействия блоков из состава турникета между собой и непосредственно с турникетом. Схема подключений к плате контроллера и к кросс-плате – см. рис.9.

К плате контроллера турникета через кросс-плату подключается внешний контроллер СКУД (см. п.5.2) и пульт управления турникетом (см. п.6).

Плата контроллера установлена непосредственно на механизме турникета (см. рис.5), кросс-плата с подключенной платой источника питания (только в SA401) установлена в корпусе турникета.

5.2

РАБОТА ТУРНИКЕТА С ВНЕШНИМ КОНТРОЛЛЕРОМ СКУД

Управление турникетами SA400, SA401 производится внешним контроллером СКУД других производителей.

Для подключения внешнего контроллера на кросс-плате предусмотрен специальный клеммник. Контакты «LA» и «LB» предназначены для включения разрешения прохода по соответствующему направлению путем подачи на них «земли». Контакты «DA» и «DB» предназначены для передачи в контроллер сигнала о совершении прохода в разрешенном направлении.

Контакт «AP» предназначен для включения режима «Антипаника» (подача «нулевого» уровня), если контроллер СКУД имеет такую функцию.

При включении внешним контроллером сигнала прохода А или В турникет открывает проход в ту или другую сторону и держит его открытым до снятия сигнала. При провороте шпинделя с преграждающими планками контакты «DA» или «DB» замыкаются на «землю» (логический «0») через схему с общим коллектором на время 0,2...0,3 сек. По этому сигналу контроллер СКУД должен снять сигнал прохода. В качестве сигналов «LA», «LB» и «AP» могут быть использованы выходы типа «открытый коллектор» или релейные.

Пример схемы подключения внешнего контроллера СКУД к кросс-плате турникета приведён на рис.2.

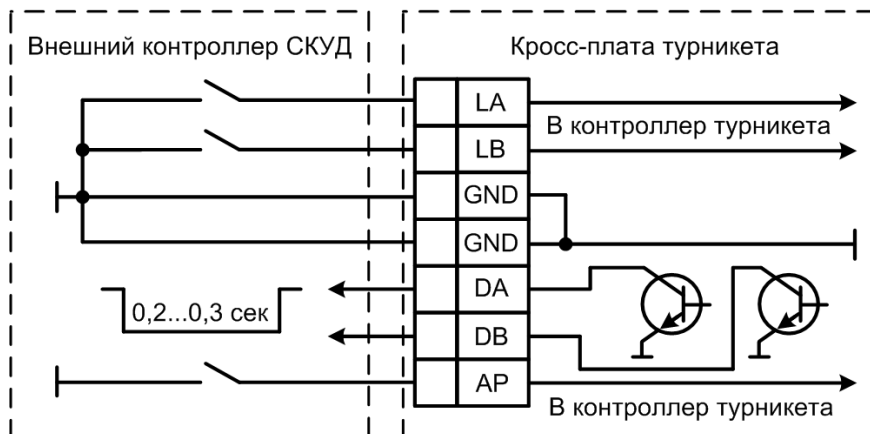


Рис.2 Схема подключения внешнего контроллера к кросс-плате

Величина напряжения со стороны кросс-платы на контактах «LA», «LB» и «AP» не более +5 В, ток замыкания на «землю» не более 10 мА. На выходах «DA» и «DB» имеется подтяжка к внутреннему источнику контроллера турникета +5 В с током менее 0,05 мА.

Пульт управления турникетом (рис.3) предназначен для ручного дистанционного управления турникетом. Имеет четыре кнопки для включения (отключения) следующих режимов турникета (в порядке приоритета):

- 6.1 **«Однократный проход»** в одном из двух направлений (проход А или В – вход или выход) - обеспечивается нажатием (кнопку надо удерживать в нажатом состоянии) одной из кнопок: «▶» («Проход А») или «◀» («Проход В»).
- 6.2 **«Блокировка»** - обеспечивается нажатием кнопки «■» (кнопка «Блокировка» фиксируется). При этом блокируется проход от кнопок однократного прохода «◀» и «▶» и от команды разрешения прохода от контроллера СКУД. Для выхода из режима кнопку необходимо отжать.
- 6.3 **«Свободный проход»** - обеспечивается нажатием кнопки «◀▶» (кнопка «Свободный проход» фиксируется). При этом преграждающие планки свободно вращаются, обеспечивая свободный проход (если ранее был включен режим «Блокировка», то он отключится). Для выхода из режима кнопку необходимо отжать.
- 6.4 **«Антипаника»** - обеспечивается одновременным нажатием кнопок однократного прохода «◀» и «▶». При этом нижние планки опускаются, а верхняя преграждающая планка опускается при первом проходе, обеспечивая свободный проход. Для выхода из режима необходимо вручную поднять все преграждающие планки в рабочее положение. Данный режим имеет высший приоритет.

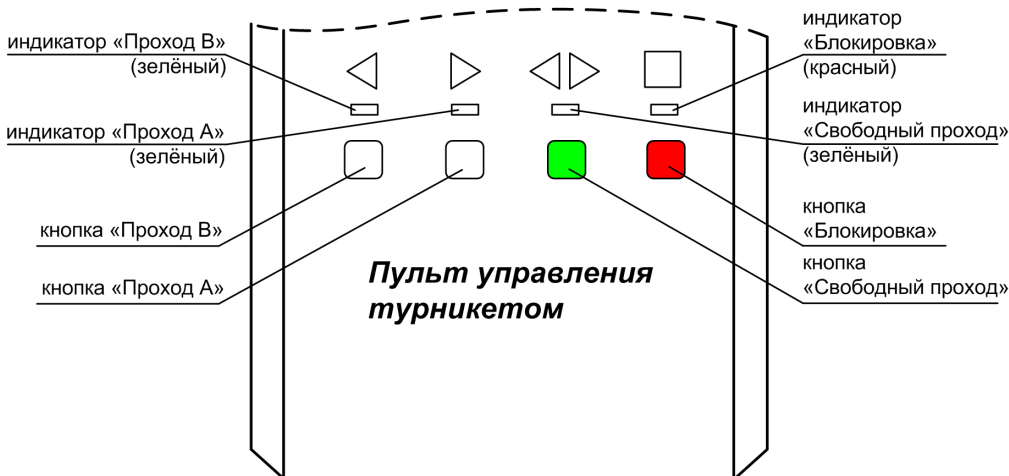


Рис.3 Пульт управления турникетом

Нажатие кнопок однократного прохода «◀» и «▶» индицируется на пульте соответствующими светодиодами в течение времени пока удерживается кнопка. Нажатое положение кнопок «◀▶» и «■» индицируется соответствующими светодиодами, пока не отключен режим. Режим «Антипаника» индицируется миганием светодиода свободного прохода.

Пульт управления поставляется в комплекте с турникетом и подключается к кросс-плате, схема подключения – см. рис.9.

Режим «Антипаника» включается:

- кнопками с ручного дистанционного пульта управления турникетом, см. п.6;
- командой с внешнего контроллера СКУД (если контроллер СКУД имеет такую функцию), см. п.5.2;
- вручную, при нажатии на центральный фиксатор трипода (см. ниже).

Режим «Антипаника» можно включить вручную, нажав непосредственно на центральный фиксатор трипода - см. рис.4. При этом нижние преграждающие планки опускаются в вертикальное положение, а верхняя преграждающая планка опускается при первом проходе.

Для выхода из режима «Антипаника» необходимо вручную поднять все преграждающие планки в рабочее положение - для этого, сначала устанавливается в горизонтальное положение верхняя планка (до щелчка), а потом, так же до щелчка, одновременно поднимаются две нижние планки.



Рис.4 Место расположения центрального фиксатора трипода

Турникеты SA400/401 являются полуавтоматическими: в режиме «Однократный проход» и «Свободный проход» для прохода через преграждающие планки, их следует повернуть вручную, а для выхода из режима «Антипаника», необходимо поднять преграждающие планки в рабочее положение вручную.

Принцип работы механизма турникета.

В режиме «Ожидания», при попытке повернуть преграждающие планки система контроля доступа проверяет разрешение на проход и в случае отсутствия разрешения (нет разрешения прохода от контроллера СКУД или не нажата соответствующая кнопка на пульте управления) механизм останавливает поворотный узел с преграждающими планками.

Вращение (проворот) планок турникета происходит вручную, при этом возврат в исходное положение обеспечивает устройство доворота, а плавную («мягкую») остановку после проворота обеспечивает демпфирующее устройство (рис.5).

При включении режима «Антипаника» преграждающие планки расфиксируются и две нижние опускаются в нейтральное вертикальное положение. Верхняя планка так же расфиксируется и переводится в вертикальное положение вручную. Включение режима «Антипаника» может осуществляться дистанционно с пульта управления, а так же непосредственно нажатием на центральный фиксатор (рис.5). Для возврата турникета в нормальный режим нужно вернуть планки в исходное положение, для этого, сначала устанавливается в горизонтальное положение верхняя планка (до щелчка), а потом, так же до щелчка, одновременно поднимаются две нижние планки.

При отсутствии электропитания турникет находится в режиме «Свободный проход».

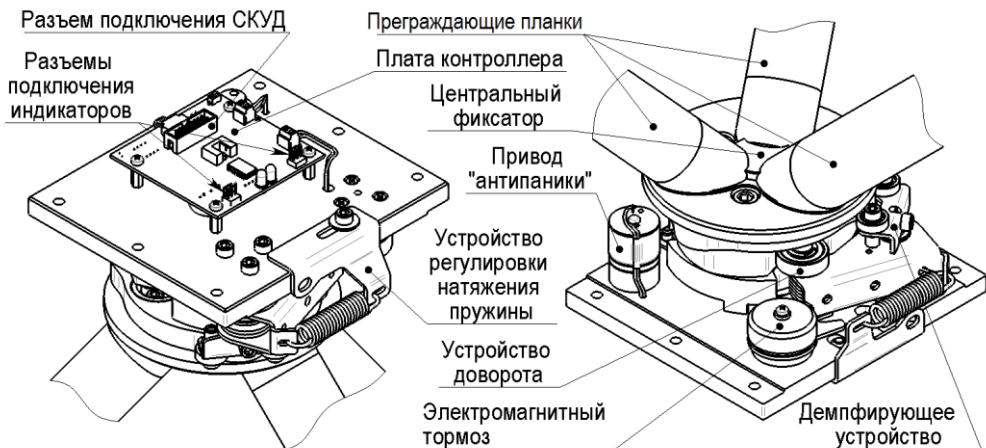


Рис.5 Механизм турникета (вид верхней и нижней части).

При установке и эксплуатации турникетов необходимо руководствоваться «Правилами технической эксплуатации электроустановок потребителей» и «Правилами техники безопасности при эксплуатации электроустановок потребителей».

Установка и техническое обслуживание должны выполняться техническим персоналом, изучившим настоящую инструкцию, имеющим квалификационную группу по технике безопасности не ниже III на напряжение до 1000 В и прошедшим инструктаж по технике безопасности на рабочем месте.

Турникет SA401 работает от сети переменного тока с напряжением 220 В. **Перед подачей сетевого напряжения 220 В убедитесь в наличии заземления корпуса турникета! Без заземления корпуса, турникет не включать!** Подключать турникет следует к розетке, имеющей заземляющий контакт, т.к. заземление металлического корпуса прибора предусмотрено через заземляющий провод сетевого шнура. При отсутствии в розетке заземляющего контакта (или при отсутствии заземления розетки) корпус прибора необходимо заземлить, подключив заземляющий контакт корпуса (находится внутри корпуса, для доступа необходимо снять верхнюю крышку) к контуру заземления помещения.

Во избежание пожара или поражения электрическим током не подвергайте турникет воздействию дождя или сырости. Установку, техническое обслуживание и устранение неисправностей следует производить при отключенном питании.

Запрещается эксплуатация турникета со снятыми крышками.

При подключении аккумуляторной батареи соблюдайте полярность! Красный вывод – «плюс», синий вывод – «минус». При транспортировке или хранении турникета необходимо отсоединять клеммы АБ.

Перед установкой турникета внимательно изучите настоящее руководство.

После вскрытия упаковки произведите внешний осмотр, убедитесь в отсутствии механических повреждений и проверьте комплектность.

После хранения или перевозки турникета в холодных условиях необходимо перед включением выдержать прибор без упаковки в нормальных условиях не менее 12 часов.

Монтаж турникета производится на шесть анкеров (в комплект не входят) в отверстия $\varnothing 12$ мм в основании корпуса (рис.6). Рекомендуемые анкера – M10x100.

Разметку отверстий для установки производить в соответствии с рис.6 и с учётом габаритных размеров (рис.7).

Для ввода/вывода кабелей в основании турникета предусмотрено три отверстия (рис.6), так же имеется отверстие на задней крышке.

Прокладку кабелей необходимо производить с соблюдением правил эксплуатации электроустановок.

Последовательность действий при установке турникета (рекомендуемая):

- определите место установки, поверхность под основанием турникета (площадка размером не менее 740×260 мм) должна быть ровной, без выступов и горизонтальной (по уровню);
- произведите разметку и просверлите отверстия;
- открутите два винта и снимите заднюю крышку турникета;
- установите турникет на планируемое место, предварительно продев кабель питания 220 В, кабель Ethernet, кабель пульта управления турникетом, заземляющий провод и др. в проём(ы) в основании (при необходимости). Прикрепите турникет анкерами (снизу или через верх, используя удлинитель).

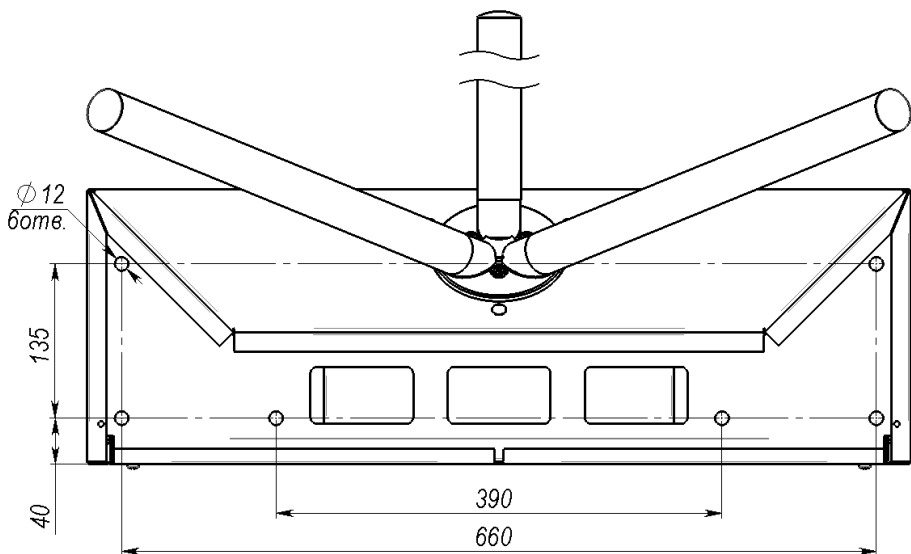


Рис.6 Основание турникета. Вид снизу.

Расположение отверстий для крепежа, присоединительные размеры

- закройте заднюю крышку, произведите прокладку кабелей.

Под верхней крышкой в центральной части корпуса турникета расположен отсек для размещения аккумуляторной батареи ёмкостью 7 А·ч. Перед установкой АБ необходимо подсоединить жгуты, которые поставляются в комплекте, к клеммнику «Х1» платы источника питания маркированному «-» и «+», синий жгут к «-», красный жгут к «+». Установите АБ и при включении синюю клемму необходимо подключать к минусовому, а красную - к плюсовому контакту АБ.

Проверка работоспособности (рекомендуемая, на примере SA401):

- подключите кабель пульта управления к клеммнику Х3 кросс-платы и к клеммнику пульта (выкрутите два винта по бокам пульта, снимите крышку, на крышке пульта расположена плата с клеммником, подключите кабель согласно схеме подключения – рис.9, проденьте кабель в паз в основании пульта, зафиксируйте кабель хомутом, соберите пульт);

- подключите аккумуляторную батарею и включите питание 220 В;

- индикаторы состояния (рис.1) засветятся красным – турникет находится в режиме «Ожидания»;

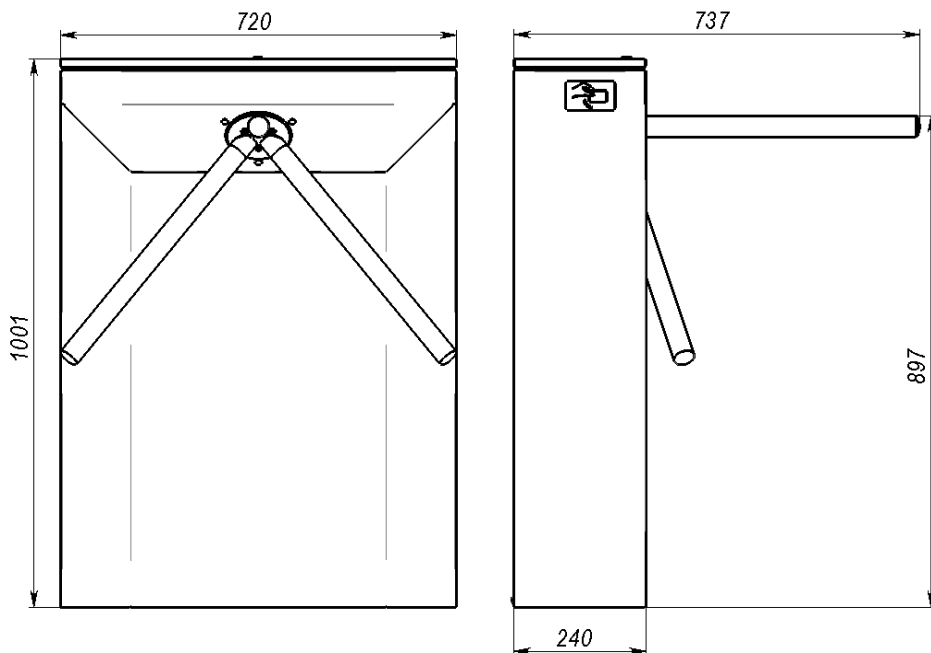


Рис.7 Турникет. Габаритные размеры

- в режиме «Ожидания» нажмите и удерживайте на пульте кнопку «▶» («Проход А») (рис.3). Засветится зелёным соответствующий индикатор состояния турникета – разрешен однократный проход, проверните планки, отпустите кнопку. Соответствующий индикатор состояния турникета засветится красным – турникет снова в режиме «Ожидания»;

- аналогично проверьте «Проход В» (кнопка «◀»);

- в режиме «Ожидания» нажмите на кнопку «◀▶» («Свободный проход») – кнопка зафиксируется, соответствующий светодиод на пульте и индикаторы состояния турникета засветятся зелёным – турникет в режиме «Свободный проход»;
- в режиме «Свободный проход» отожмите кнопку «◀▶» – светодиод пульта погаснет, индикаторы состояния турникета засветятся красным – турникет в режиме «Ожидания»;
- в режиме «Ожидания» нажмите на кнопку «■» («Блокировка») – кнопка зафиксируется, соответствующий светодиод на пульте засветится красным, индикация состояния турникета не изменится (светится красным). При нажатии кнопок «Проход А», «Проход В» переключения в режим «Однократный проход» не происходит - проход через турникет заблокирован;
- для разблокировки турникета необходимо отжать кнопку «■» («Блокировка»);
- в режиме «Ожидания» нажмите одновременно на кнопки однократного прохода «◀» и «▶», светодиод «◀▶» на пульте начнёт мигать зелёным, индикаторы состояния турникета засветятся зелёным, нижние преграждающие планки опустятся в вертикальное положение – турникет в режиме «Антипаника»;
- для выхода из режима «Антипаника» вручную поднимите планки в рабочее положение – светодиод пульта погаснет, индикаторы состояния турникета засветятся красным – турникет в режиме «Ожидания».

В процессе эксплуатации необходимо проводить техническое обслуживание (ТО) турникета. Периодичность обслуживания – 1 раз в год или при возникновении неисправностей.

Эксплуатационно-технический персонал, в обязанности которого входит техническое обслуживание, должен знать конструкцию и правила эксплуатации турникета.

Перед началом технического обслуживания необходимо отключить электропитание турникета (сеть 220 В и аккумуляторную батарею или 12 В).

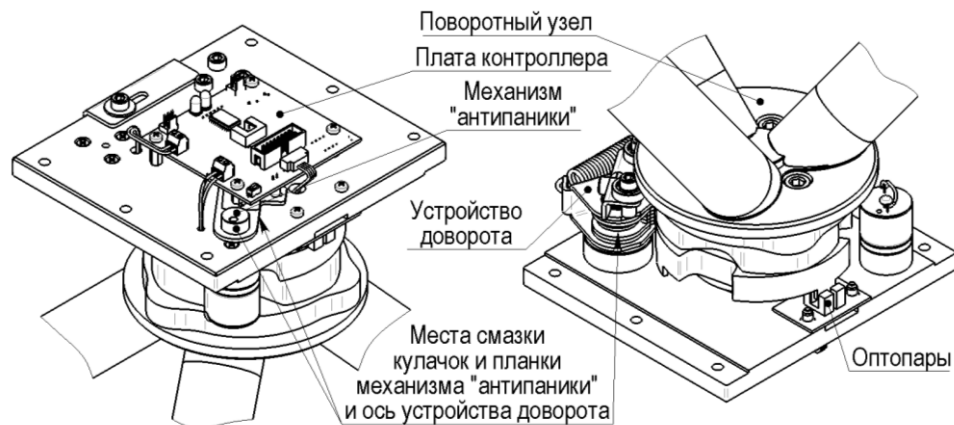


Рис.8 Расположение узлов и деталей трения. Места смазки

Порядок проведения технического обслуживания.

Для проведения технического обслуживания необходимо открыть ключом и снять верхнюю крышку турникета. При необходимости полностью извлечь механизм турникета из корпуса. Для этого нужно отсоединить от платы контроллера жгут подключения к кросс-плате и жгуты индикации (INA, INB), и открутить 6 (шесть) болтов M5x25 по периметру шасси механизма.

Последовательность действий ТО (рекомендуемая):

- проведите визуальный осмотр внешнего и внутреннего состояния турникета;
- удалите с поверхности аккумуляторной батареи пыль, грязь, влагу, убедитесь в отсутствии вздутий и трещин;
- измерьте напряжение АБ, в случае необходимости зарядите или замените АБ;
- удалите с поверхности клемм, разъёмов, контактов перемычек и т.д. пыль, грязь, следы коррозии;
- проверьте надёжность соединения клемм и разъёмов;
- проведите визуальный осмотр механизма турникета;
- удалите с помощью ветоши загрязнения механизма;
- выполните смазку следующих узлов трения (см. рис.8), смазка – «Литол» или аналогичная:
 - кулачок и планки механизма «антипаники»;
 - ось устройства доворота.
- Не допускайте попадания смазки на плату контроллера, оптопар.
- установите на место механизм, подключите жгуты к плате контроллера;
- установите верхнюю крышку турникета;
- выполните проверку работоспособности турникета согласно п.10.

| Неисправность | Вероятная причина | Метод устранения |
|--|--|--|
| При включении питания 220 В турникет не работает – отсутствует индикация состояния турникета | 1. Отсутствует напряжение в сети 2. Нет контакта сетевого кабеля к клеммнику 220 В 3. Повреждён сетевой кабель | 1. Проверить наличие напряжения в сети 220 В 2. Проверить контакт и подтянуть винты 3. Устранить обрыв или заменить кабель |
| Турникет не работает от аккумуляторной батареи. | 1. Глубокий разряд аккумуляторной батареи 2. Неисправна аккумуляторная батарея | 1. Зарядить АБ при помощи специализированного зарядного устройства 2. Проверить и при необходимости заменить АБ |
| В режиме «Ожидания» нет индикации А(В) (один индикатор состояния турникета светится красным, другой не светится) | Нет сигнала от платы контроллера на плату индикации А(В) | Проверьте качество разъёмных соединений INA(INB) на плате контроллера турникета |

При невозможности устранить неисправность турникета свяжитесь со службой технической поддержки или сервисной службой предприятия-изготовителя.

Турникет в заводской упаковке можно перевозить в контейнерах, закрытых железнодорожных вагонах, герметизированных отсеках самолётов, а также автомобильным транспортом с защитой от прямого воздействия атмосферных осадков и пыли в соответствии с правилами перевозки грузов, действующими на каждом виде транспорта. Хранение турникета допускается в помещениях при температуре окружающего воздуха от минус 20 до + 50° С и значении относительной влажности воздуха до 98 % при +25° С без конденсации влаги.

После нахождения турникета при отрицательных температурах или повышенной влажности воздуха турникет перед установкой и монтажом должен быть выдержан в закрытом помещении с нормальными климатическими условиями в течение не менее 12 часов.

Производитель данного устройства несет ответственность за его работу только в рамках гарантийных обязательств.

Производитель не несет ответственность за неисправности, вызванные качеством подключения, монтажа и т.п.

Производитель не несет ответственности за любой ущерб, возникший от использования устройства, как для его владельца, так и для третьих лиц в следующих случаях:

- устройство эксплуатировалось и обслуживалось не в соответствии с руководством по эксплуатации.
- устройство изменено или модифицировано.
- устройство повреждено в силу форс-мажорных обстоятельств, а также из-за скачка напряжения, использования не по назначению, злоупотребления, небрежности, несчастного случая, неправильного обращения или других причин, не связанных с дефектами в устройстве.
- устройство ремонтировалось или модифицировалось лицами, не являющимися квалифицированным персоналом официального сервисного центра, что усилило повреждение или дефект.

Для получения гарантийного сервисного обслуживания в течение гарантийного периода обратитесь в наш сервисный центр за информацией, затем отправьте устройство в сервисный центр с подробным описанием проблемы.

Производителем постоянно ведётся работа по усовершенствованию устройства, поэтому возможны незначительные отличия внешнего вида устройства от приведённого в данном Руководстве. Также возможны незначительные отличия в расположении и маркировке органов управления и индикации.

Изделие не содержит драгоценных и токсичных материалов и утилизируется обычным способом. Не выбрасывайте изделие с бытовыми отходами, передайте его в специальные пункты приема и утилизации электрооборудования и вторичного сырья.



АБ необходимо сдавать в пункты приема отработанных аккумуляторных батарей.

Турникет SA40_____ соответствует конструкторской документации и признан годным для эксплуатации.

Дата выпуска:

Заводской номер:

Штамп ОТК

Срок гарантийных обязательств 1 год. В течение этого срока изготовитель обязуется производить бесплатно, по своему усмотрению, ремонт, замену либо наладку вышедшего из строя оборудования. На приборы, имеющие механические повреждения, следы самостоятельного ремонта или другие признаки неправильной эксплуатации, гарантийные обязательства не распространяются (см. п.14 «Ограниченная гарантия»).

Срок гарантийного обслуживания исчисляется со дня покупки прибора. При отсутствии отметки о продаже, срок гарантийного обслуживания исчисляется со дня даты выпуска.

Дата продажи:

Название торгующей организации:

МП

Техническая поддержка**тел.: 8-800-250-53-33 (многоканальный)****Сервисный центр****Россия, 633010,
Новосибирская обл.,
г.Бердск, а/я 12****тел.: (383) 363-98-67****skype: arsenal_servis
e-mail:
support@arsenalnpo.ru**ООО НПО «Сибирский Арсенал»
Россия, 630073,
г.Новосибирск, мкр.Горский, 8а

тел.: (383) 240-85-40

e-mail:
info@arsenalnpo.ru
www.arsenal-npo.ru

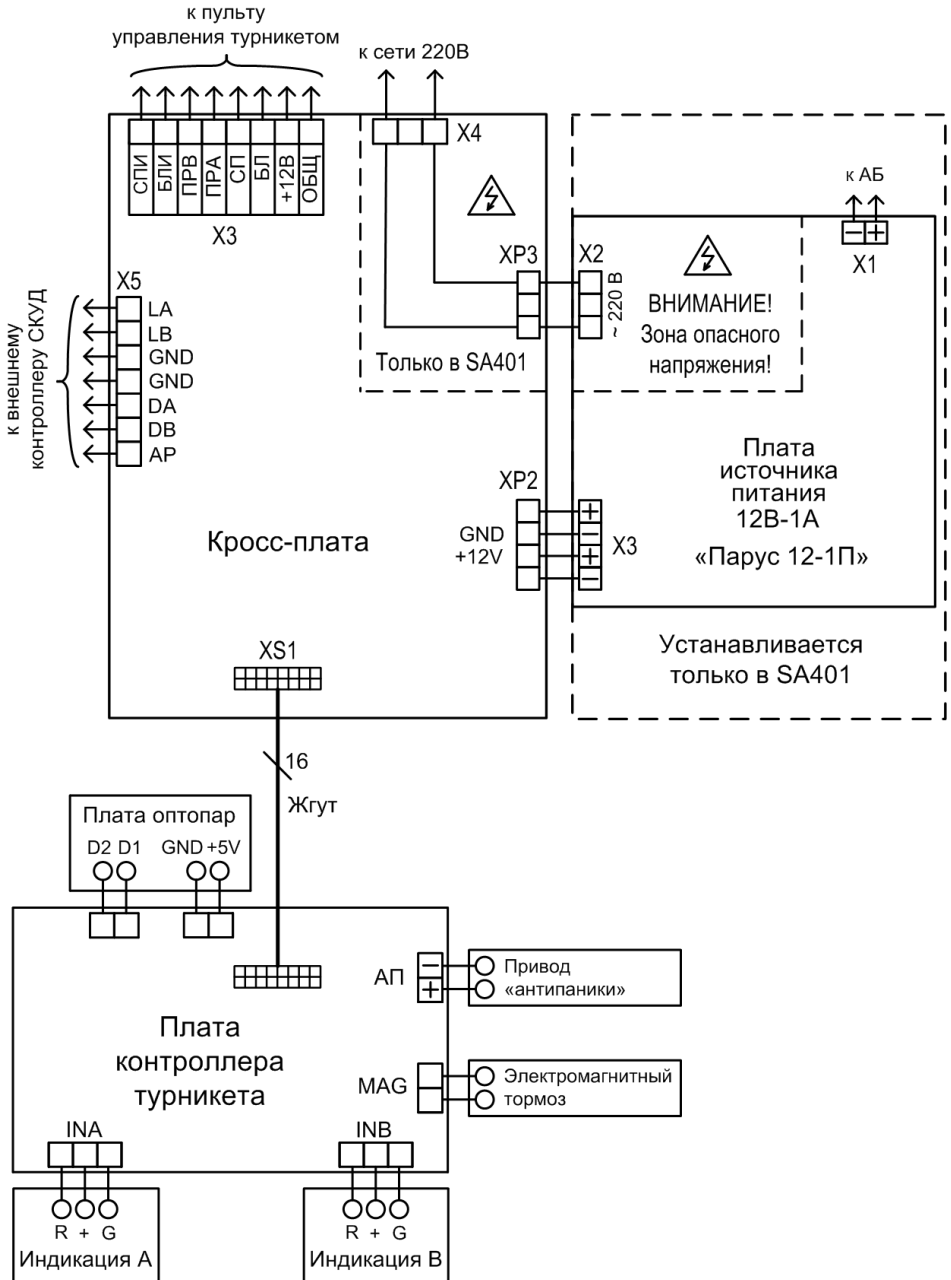


Рис.9 Схема электрическая соединений

НПО «Сибирский Арсенал»

630073 г.Новосибирск

мкр. Горский, 8а

тел.: 8-800-200-00-21

e-mail: info@arsenalnpo.ru

www.arsenal-npo.ru